

# *Instrumentos Regulatorios para Promover una Mayor Eficiencia Energética*

Reunión ARIAE - CEER  
23 de marzo de 2011  
Madrid, España

# Índice

- Datos generales de Guatemala y la región Centroamericana.
- Acciones realizadas para promover un sector energético más eficiente.
- Conclusiones

# Datos generales de Guatemala y la Región Centroamericana

# Datos de Guatemala

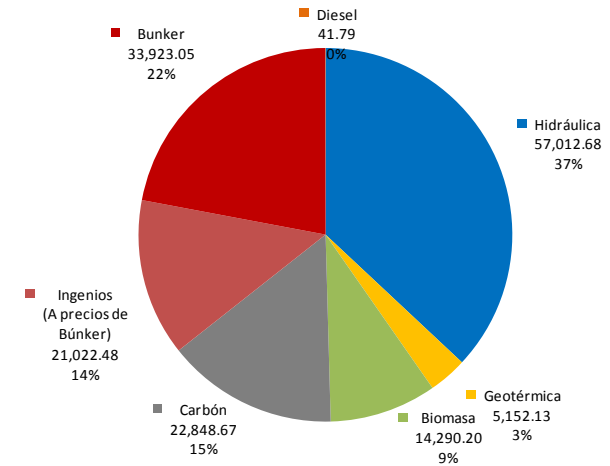
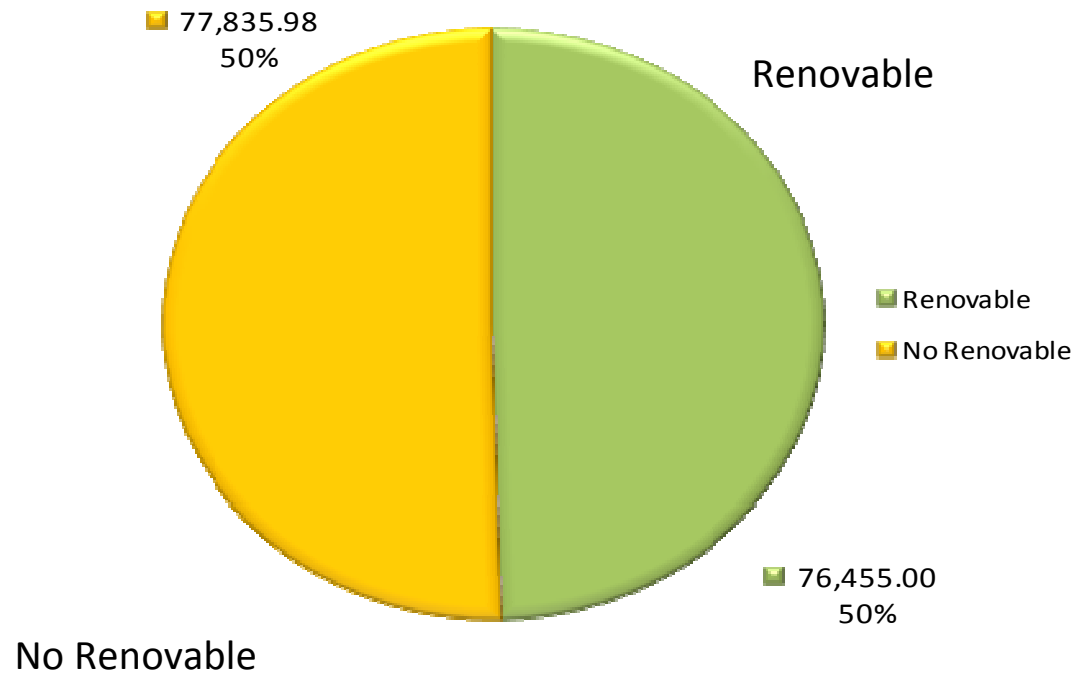
## Datos Generales de Guatemala

- Demanda Máxima = 1,500 MW
- Consumo Energía = 8,000 Gwh/año (60% fc)
- Tarifa Promedio (sin impuestos) = US\$0.22/kwh
- Cobertura de Electrificación = 85%
- Generación Privada/Estatal = 70/30%

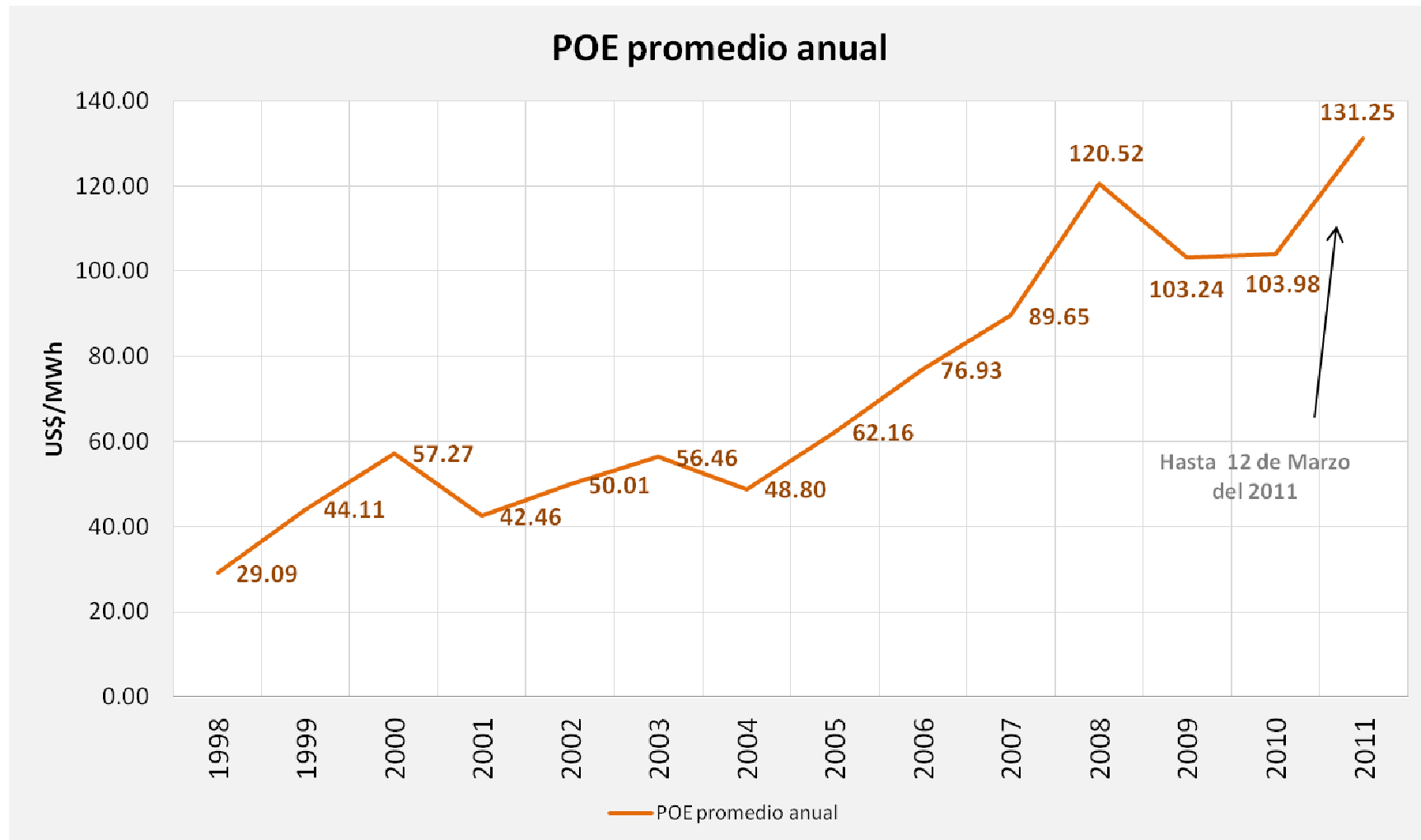


# Generación por Tipo de Tecnología

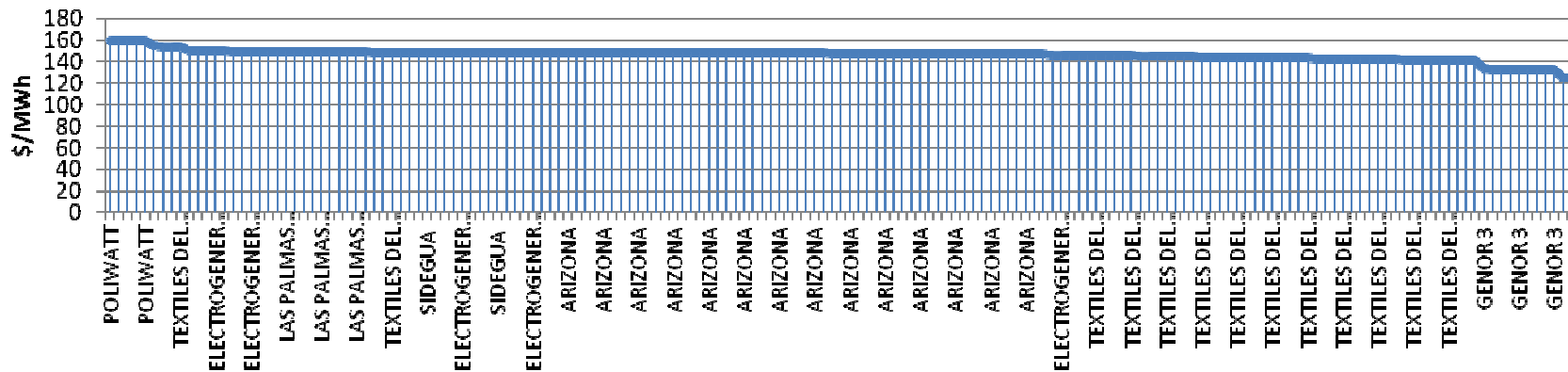
(Semana del 6 al 12 de marzo de 2011)



# Evolución Precio Spot en Guatemala



# Costo Marginal del Sistema



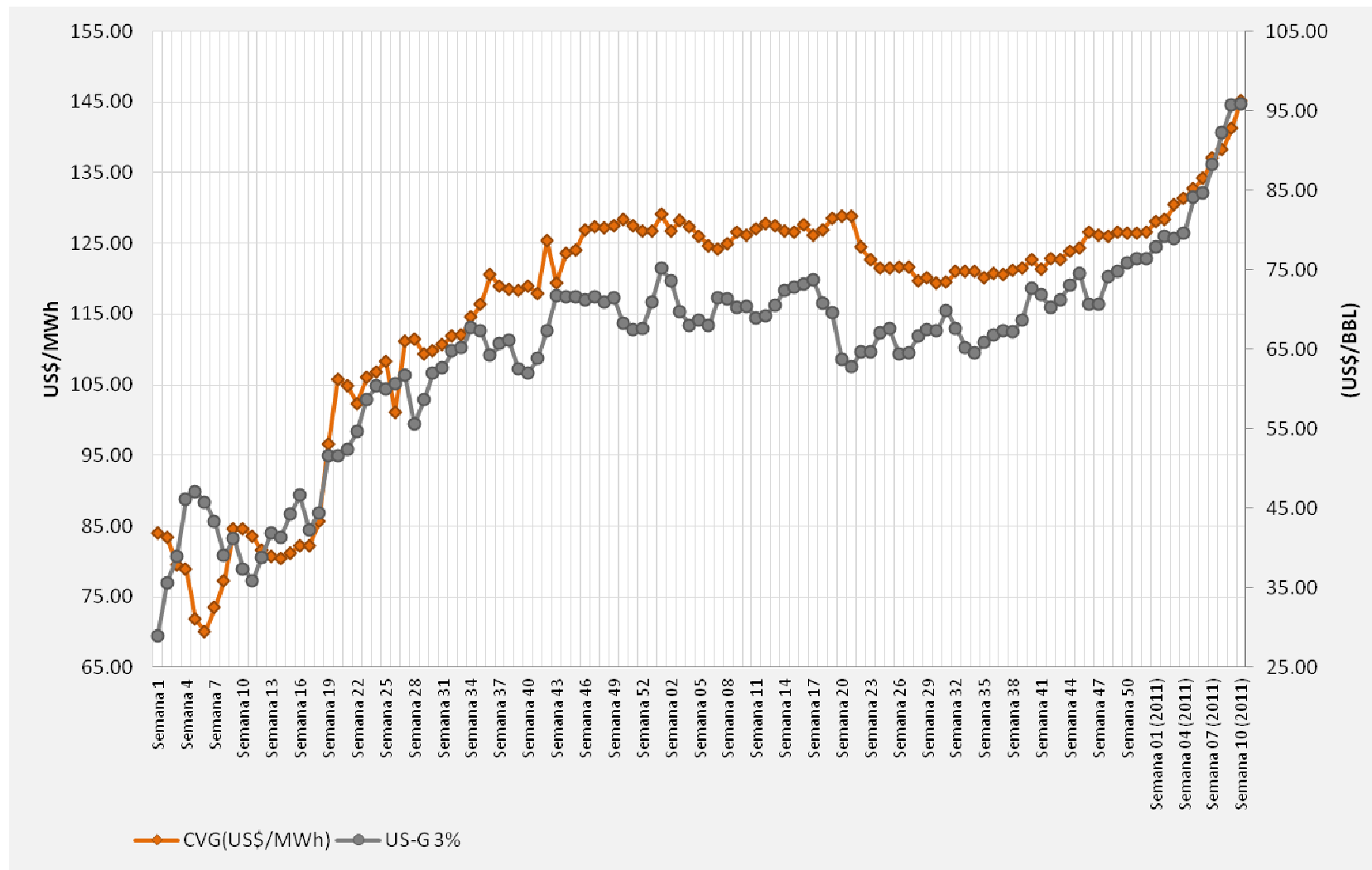
ARIZONA	33%
TEXTILES DEL LAGO 3	20%
ELECTROGENERACIÓN	9%
SIDEGUA	8%
TEXTILES DEL LAGO 2	6%
GENOR 3	5%
LAS PALMAS BLOQUE 3	4%
LAS PALMAS BLOQUE 5	4%
TEXTILES DEL LAGO 1	3%
CENTRAL GENERADORA PROGRESO BUNKER	2%

**El 100% del tiempo,  
 el costo marginal del  
 sistema fue fijado  
 por un generador  
 térmico a base de  
 búnker...**



# Alta Dependencia en el Petróleo

(Costos Motores de Combustión)



# Tema Altamente Sensible...

**PRENSA LIBRE**   
 UN PERIODISMO INDEPENDIENTE, HONRADO Y DIGNO

AAZU, NO. Q3.00 EN TODO EL PAÍS www.pressalibre.com GUATEMALA, SÁBADO 27 DE FEBRERO DE 2010

**AGRAVIO A INTIMIDAD**  
 PDH repudia exigencia de información personal a usuarios de transporte Pág. 5



## Amparo detiene alza en tarifas de electricidad

Juzgado Civil deja sin efecto aumento que aplicarían EEGSA, Deorsa y Deocsa de febrero a abril Pág. 3

### Guatemala es anfitriona de la III Conferencia Mundial del Café



El foro cafetero abre deliberaciones en esta capital, con la presencia de delegados de países consumidores y productores, quienes debatirán sobre la sostenibilidad de la producción frente al cambio climático. En la foto se ve a visitantes en el área de exposiciones Pág. 2

### DÓLAR CIERRA SEMANA ERRÁTICA

El precio del dólar cierra la semana con un alza moderada, pero se prevé que continúe en alza en los próximos días. Pág. 10

## Tribunal suspende pliego tarifario de electricidad

**Usuarios y precios**



El pliego tarifario suspendido por el Tribunal Civil de lo Contencioso Administrativo (TCA) para el mes de febrero de 2010, establece que los usuarios pagaran lo siguiente:

- **Usuarios de tarifa básica:** \$1.29 por kWh.
- **Usuarios de tarifa especial:** \$1.37 por kWh.
- **Usuarios de tarifa comercial:** \$1.45 por kWh.
- **Usuarios de tarifa industrial:** \$1.76 por kWh.
- **Usuarios de tarifa especial:** \$1.84 por kWh.
- **Usuarios de tarifa especial:** \$1.83 por kWh.

El TCA suspendió el pliego tarifario de la CNEE por considerar que el aumento de tarifas era excesivo y no estaba justificado por un incremento de costos. El Tribunal ordenó a la CNEE que aplique el pliego tarifario suspendido hasta que se determine lo contrario.

## Amparo suspende alza a energía eléctrica

El Tribunal Civil de lo Contencioso Administrativo (TCA) suspendió el aumento de tarifas de electricidad que la Comisión Nacional de Energía Eléctrica (CNEE) había solicitado para el mes de febrero de 2010. El Tribunal consideró que el aumento de tarifas era excesivo y no estaba justificado por un incremento de costos. El Tribunal ordenó a la CNEE que aplique el pliego tarifario suspendido hasta que se determine lo contrario.

**PDH Justicia**

El Poder Judicial repudió la exigencia de información personal a usuarios de transporte. El Poder Judicial consideró que la exigencia de información personal a usuarios de transporte era una violación de la privacidad y que debía ser rechazada.

**COMPANIAS**  
 Según la ley

El Poder Judicial ordenó a las compañías de transporte que se ajusten a la ley de protección de datos personales. El Tribunal consideró que las compañías de transporte estaban violando la ley de protección de datos personales al solicitar información personal a los usuarios.

# Lograr una mayor eficiencia energética es vital...

**PRENSA LIBRE**   
 UN PERIODISMO INDEPENDIENTE, HONRADO Y DIGNO  
 Q3.00 EN TODO EL PAÍS www.prensalibre.com GUATEMALA, VIERNES 30 DE ABRIL DE 2010

## Aumenta electricidad

**CNEE fija nuevas tarifas, vigentes a partir de mañana.** **Sigue el subsidio para primeros 100 KW en tarifa social.** **Causa: carestía en petróleo y mengua en hidroeléctricas Pág. 3**

**ESPECTACULOS**  
**PREMIAN A RICARDO ARJONA**  
 Cantante guatemalteco obtiene en Puerto Rico el galardón Billboard Latino por la mejor gira artística del año ▶ Pág. 6

**Presunto asesino de Rivera enfrenta**



Juan Antonio Viquez, presunto autor material del asesinato del investido Rivera, fue capturado ayer en el aeropuerto La Aurora luego de ser detenido al abandonar el tribunal rumbo a la cárcel Frajanes 2, tras ser acusado

**USAC Y URL SE OPONEN A AMPLIACIÓN PETROLERA**  
 Universidades adversan la prórroga de contrato de Perenco en Laguna del Tigre, Petén, y anuncian impugnaciones si se autoriza ▶ Pág. 2

**PIOS Y LAGUNAS DE PETEN SE SECAN** INFORMACIÓN / 18

**elPeriodico**  
 GUATEMALA  
 SÁBADO 1 DE MAYO DE 2010 | \$7.00 | \$10.00 | \$15.00 | PRECIO \$8.00 EN TODO EL PAÍS www.elperiodico.com.gt

## PDH VERIFICA JUSTIFICACIÓN DE ALZA A TARIFA

Sergio Morales asegura que el incremento a la energía eléctrica afectará a toda la población. NACIONALES | 5

**EL MUNDO / 13**  
 ERAL DEBENE PROTECTOS PETROLEROS POR DERRAME

**REQUISAS EN PREVENTIVO**  
 Detenido en el Norte del Centro Peten de la zona 98, militante de la Policía Nacional Civil del Estado Peten. Se le acusa de haberse involucrado en actividades que fueron prohibidas al declarar la zona de alto riesgo.

**REPORTAJE / 20**  
 RAFAEL NADAL ANANDA A SEMINARIOS EN BALDERS EN BOLINA



**SIGLO VEINTIUNO**  
 POR UNA NACIÓN JUSTA, DIGNA Y SOLIDARIA www.sigloxxi.com

**ARJONA GANA BILLBOARD POR GIRA DEL AÑO**  
 Cantante guatemalteco obtiene el galardón Billboard Latino por la mejor gira artística del año ▶ Pág. 6

## Tarifa No Social de EEGSA sube 9.9%

**• NUEVO PRECIO** Electricidad para grandes consumidores del centro del país pasa de Q1.77 a Q1.94 por kWh.  
**• TAMBIÉN AL ALZA** Primeros 100 kWh de Tarifa Social sólo aumentarían 11.5%, porque el INCE cubre el restante 15.0%.  
**• DECSA Y DEORSA** Tarifa No Social en occidente se elevará de Q1.84 a Q1.97, la de oriente, de Q1.94 a Q1.96 por kWh.



# el Periódico

GUATEMALA

MIÉRCOLES 12 DE MAYO DE 2010 | AÑO LV - Nº 2051 | PRECIO Q2.50 EN TODOS LOS PAÍSES

www.elperiodico.com.gt

## JUEZ SUSPENDE ALZA A TARIFAS DE ELECTRICIDAD

### Procurador de Derechos Humanos obtiene amparo provisional como ocurrió en febrero pasado. ECONOMÍA [8]



**CULTURA Y OCIO**  
Anime Kudasaí, en Guatemala / 20



**DEPORTES**  
Lakers a la final de Conferencia / 25



**EL MUNDO**  
Garzón pide su traslado / 3

### CAOS VIAL ANUNCIADO

El Ministerio de Comunicaciones y la Policía Municipal de Transito de Santa Catarina Pinola modificaron las vías en un tramo de la carretera a El Salvador. La medida afectó también a la ciudad capital. VITIKINA / 2



### CC MANDA A REPETIR FASE DE ELECCIÓN A FISCAL NACIONAL

15

30 Actualidad | Nacional

**Presupuesto debe ser expedito**  
El presidente de la Corte Interamericana de Derechos Humanos, Juan José Torres, dijo que el presupuesto de la Corte Interamericana de Derechos Humanos debe ser expedito y transparente, y que el proceso de selección de jueces debe ser transparente y expedito.



Sergio Morales, procurador de los Derechos Humanos, junto al titular del Poder Judicial, Juan José Torres.

### Paisa facturar

El presidente de la Corte Interamericana de Derechos Humanos, Juan José Torres, dijo que el presupuesto de la Corte Interamericana de Derechos Humanos debe ser expedito y transparente, y que el proceso de selección de jueces debe ser transparente y expedito.

### Solicitan antejuicio por fraude

El abogado Juan Carlos Pérez solicitó antejuicio por fraude contra el presidente de la Corte Interamericana de Derechos Humanos, Juan José Torres, por haberse declarado en concurso de acreedores.

### Alzago de del ramo Civil ampara provisionalmente a la PDH

## Tribunal suspende aumento de tarifas

El Tribunal de lo Contencioso Administrativo suspendió provisionalmente el aumento de tarifas de electricidad que el Estado pretende aplicar. La medida fue solicitada por el Procurador de los Derechos Humanos, Sergio Morales, quien alegó que el aumento de tarifas violaría el derecho a la vida digna y a la salud de la población guatemalteca.

### Abogado enfrenta a la justicia

El abogado Juan Carlos Pérez enfrenta a la justicia por haberse declarado en concurso de acreedores, lo que ha generado polémica por su situación económica.

### SP limita ingreso del MP a cárcel

El Poder Judicial limitó el ingreso de miembros del Ministerio Público a la cárcel, una medida que ha generado críticas por parte de la sociedad civil.



Wilson López, fiscal del Ministerio Público, en un momento de su trabajo.

# Vuelve aumento a la electricidad

CC revoca amparo otorgado por un juzgado Civil a PDH contra alza en tarifas de este trimestre **Pág. 3**

**SE ACERCA DÍA DE CAMBIO SIN NUEVO FISCAL**  
Colores aún no deciden, pero a que Vidales se dirija o sea traslada, según opinión de CC **Pág. 4**



**Surgen manifestaciones de descontento** en la capital, Quiché —en la fotografía—, Suchitupéquez y Alta Verapaz por expresiones de rechazo por alza en el suministro de electricidad.



**OFENSIVA CONTINUA** Congreso contra el PDH

**BUSCAN ANOTARSE UN GOL**  
LAS EMPRESAS INCREMENTAN SU PUBLICIDAD. **ECONOMÍA / 6**

# el Periódico

GUATEMALA  
SABADO 11 DE MAYO DE 2013 | AÑO 14 | NO. 4833 | PRECIO Q9.00 EN TODO EL PAÍS

# ALZA A ENERGÍA VUELVE A COBRAR VIGENCIA

Se argumenta que las circunstancias no hacen aconsejable el otorgamiento del amparo al PDH. **NACIONALES 3**

**DEPORTES / 19**  
JUAN CARLOS LATAFUELLA ZORRO

**PÁGINA VERDE / 18**  
A ECO-CONSTRUCCIÓN COMO ALTERNATIVA



**LAS ESCUELAS DEL MILENIO**  
Una sala de profesores "X" de la Escuela No. 01 Monte de Jucos, Santa María Chetumal, Yucatán, en una de las beneficiarias del programa.



# Facturación de electricidad con precio anterior regresa mañana

Tras fallo contra alza, distribuidoras devolverán cargo a quienes ya recibieron cuenta **Pág. 2**



**SE QUEDAN FINALISTAS PARA EL MP**  
En misterioso debate, postuladora de fiscal general de la República ratifica a los seis candidatos inicialmente propuestos a Cobán **Pág. 3**

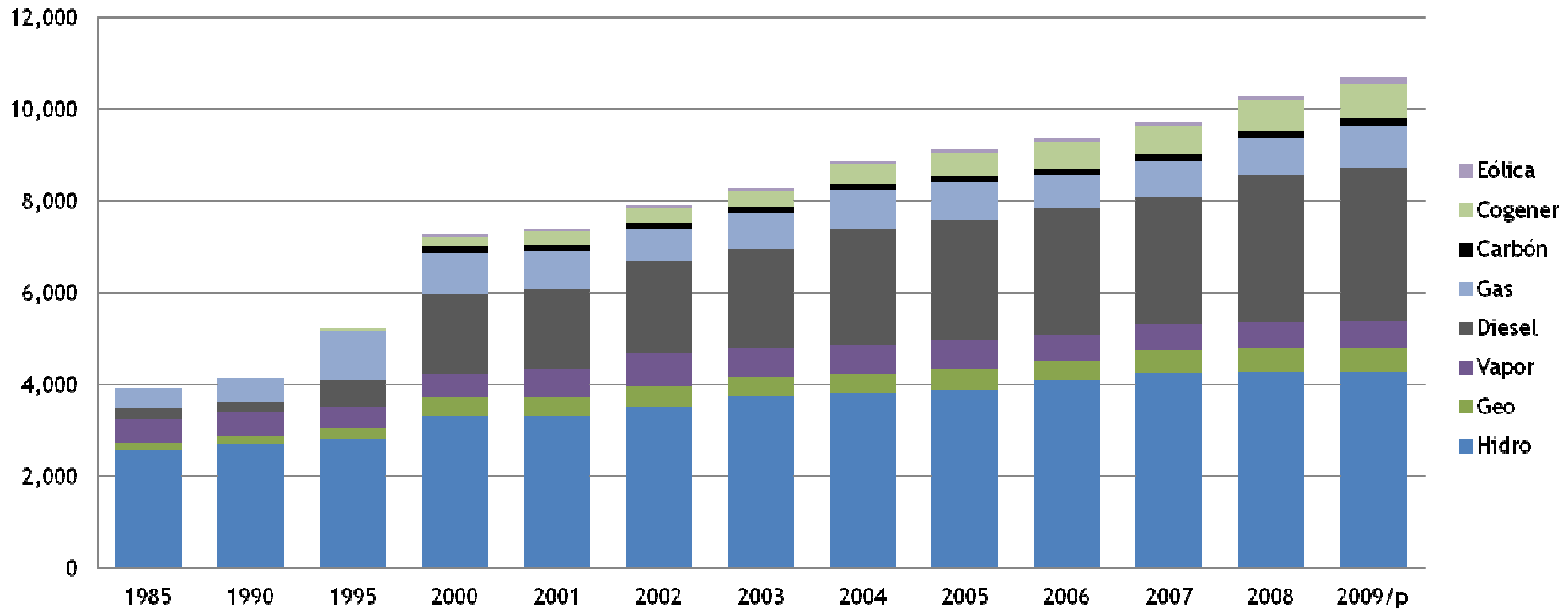


**Solo un niño de 8 años sobrevive a avionazo**

Un Airbus A330 con 116 personas a bordo se estrelló ayer con un aterrizaje forzado en un campo de cultivo en Totonicapán. Solo un niño de 8 años sobrevivió a su aterrizaje. De las víctimas, 95 eran extranjeros y la mayoría de la repatriación. Matanzas de Acajutla, Hago, Soledad, Ignacio Francia, Zebadías y el Bero. **Pág. 4**

# Centroamérica

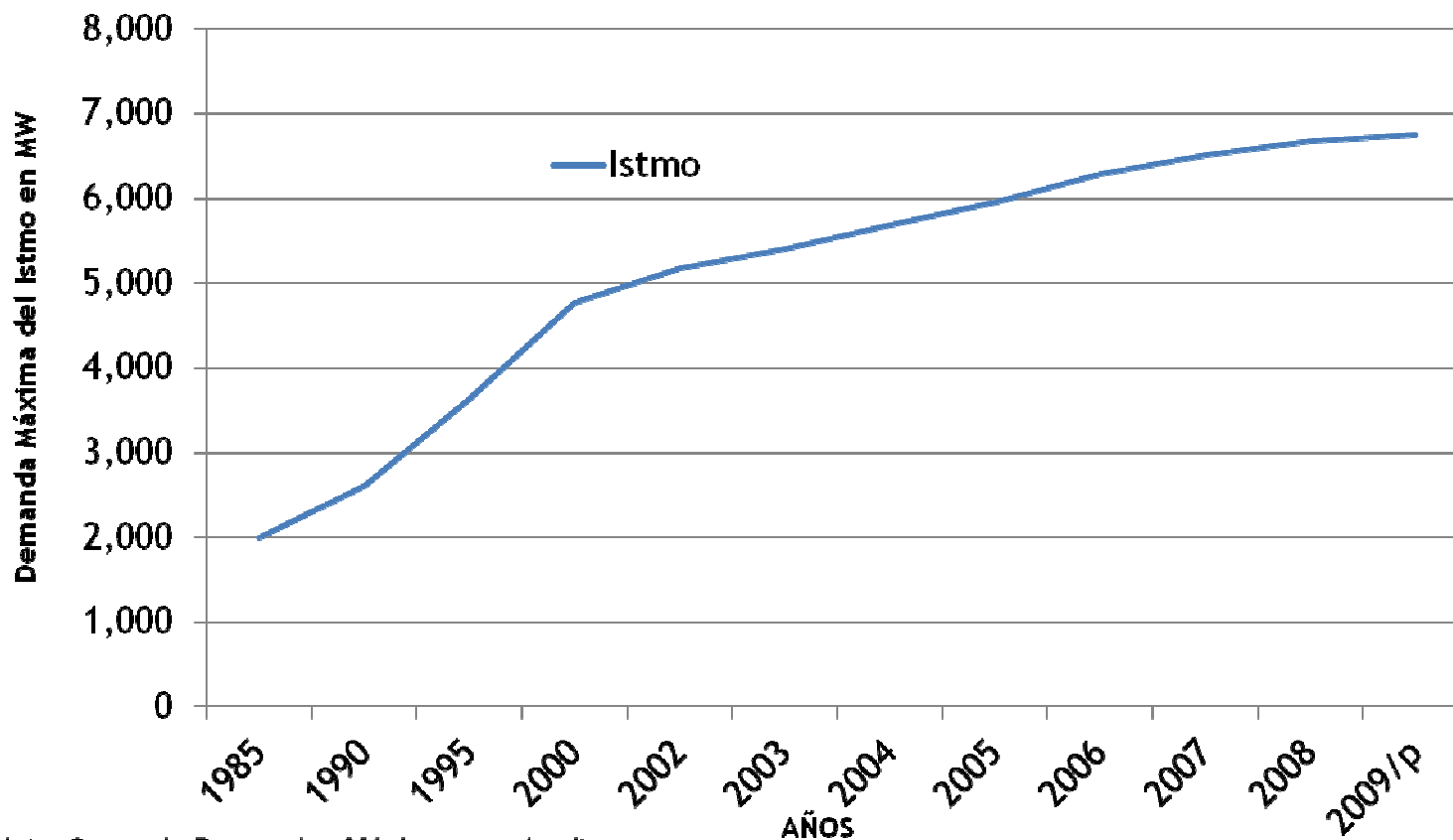
# Evolución de la Capacidad Instalada



	Total	Hidro	Geo	Vapor	Diesel	Gas	Carbón	Cogener	Eólica
<b>Incremento 1985-2000</b>	85%	28%	212%	-2%	598%	100%			
<b>Incremento 2000-2009</b>	47%	29%	25%	15%	93%	2%	18%	250%	275%

Fuente: Informe CEPAL 2009

# Evolución de la Demanda en Centroamérica



Nota: Suma de Demandas Máximas no simultanea

Fuente: Informe Cepal 2008-2009



Es de vital importancia el lograr  
una mayor eficiencia en el sector  
energético...

# Instrumentos regulatorios para promover un sector energético más eficiente

# i. Diferentes Categorías Tarifarias

# Diferentes Categorías Tarifarias

- El permitir a los consumidores administrar su demanda en base a señales de precio – consumo contribuye a una mayor eficiencia en el consumo de electricidad.
- En el caso de Guatemala, existen categorías tarifarias dependiendo de la hora en la que se consume y el tipo de contrato.

# Diferentes Categorías Tarifarias

- **Categoría a)**: Usuarios en baja tensión, con demanda menor o igual a 11 kW.
  - Tarifa Social
    - Solidaria
      - Consumos de 0 a 50 kWh
      - Consumos de 51 a 100 kWh
    - Plena (Consumos de 101 a 300 kWh)
  - Baja Tensión Simple

**No hay señal de precio – cantidad en esta categoría, incluso, en la práctica, la señal va en contra de la eficiencia en el consumo ya que la Tarifa Solidaria es subsidiada.**

# Diferentes Categorías Tarifarias

- **Categoría b)**: Usuarios en baja o media tensión, con demanda mayor a 11 kW.

1. Baja Tensión con Demanda en Punta (BTDP),
2. Baja Tensión con Demanda fuera de Punta (BTDFP),
3. Baja Tensión Horaria (BTH),
4. Media Tensión con Demanda en Punta (MTDP),
5. Media Tensión con Demanda fuera de Punta (MTDFP),
- 6. Media Tensión Horaria (MTH).**

- **Categoría c)**: Usuarios en baja o media tensión que cumplan requisitos para ser Gran Usuario tienen tarifas “libres” (Demanda superior a 100 kW, etc.)

**Si hay señal de precio – cantidad en éstas categorías.**

# Tarifas Horarias

**Bandas Horarias para determinación de Precios  
 de las Tarifas de Distribución  
 (Art. 87 del RAMM)**

De	A	Banda
06:00	07:00	Banda Intermedia
07:00	08:00	
08:00	09:00	
09:00	10:00	
10:00	11:00	
11:00	12:00	
12:00	13:00	
13:00	14:00	
14:00	15:00	
15:00	16:00	
16:00	17:00	
17:00	18:00	
18:00	19:00	Banda de Punta
19:00	20:00	
20:00	21:00	
21:00	22:00	
22:00	23:00	Banda de Valle
23:00	00:00	
00:00	01:00	
01:00	02:00	
02:00	03:00	
03:00	04:00	
04:00	05:00	
05:00	06:00	



EEGSA, Feb – Abr

Cargos	BTH	MTH
Q/kWh en intermedia	1.215139	1.140739
Q/kWh en punta	1.286014	1.207637
Q/kWh en valle	1.137842	1.067781

## ii. Diversificación de la Matriz Energética (Licitaciones de largo plazo, más renovables)



# Desarrollo de la Energía Renovable

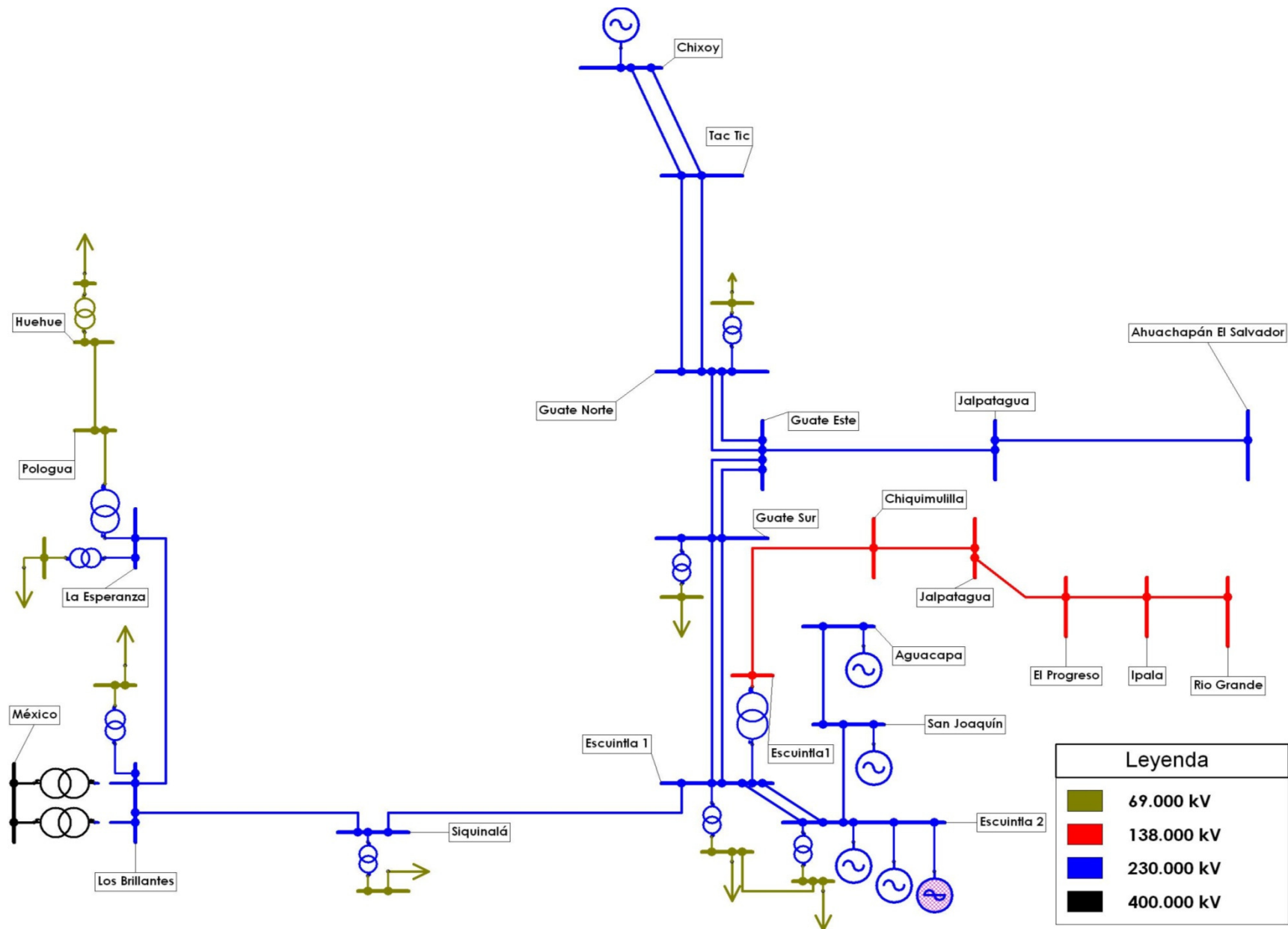
- La falta de planificación de largo plazo, entre otras razones, contribuyó a que en Guatemala se dependa del petróleo en un gran porcentaje para generar electricidad .
- La planificación se ha retomado desde el 2007 y en caso de la expansión del sistema de transmisión, los resultados son vinculantes y las obras ya están en ejecución.
- En el caso de la expansión de la generación, ésta se hace vinculante a través de las licitaciones de largo plazo que realizan las distribuidoras (privadas).

# Expansión del Sistema de Transporte

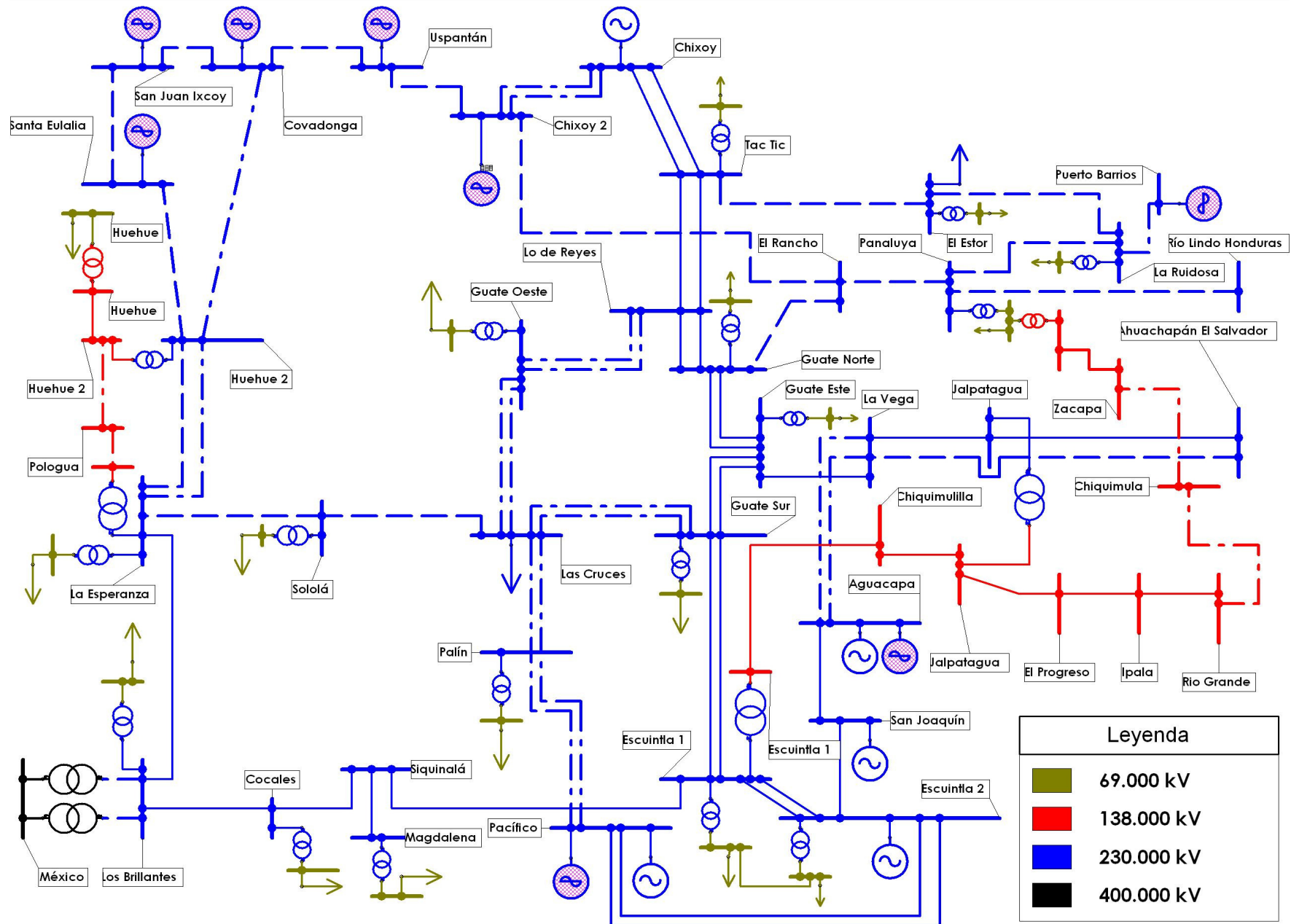
- Actualmente se construye en Guatemala la expansión al sistema de transporte de energía eléctrica, consistente en 1,400 km de líneas de 230 Kv y 40 nuevas subestaciones, a un costo de US\$ 400 millones.
- Resultados esperados:
  - Reducción de pérdidas del sistema
  - Reducción de uso de petróleo
  - Reducción de emisión de CO<sub>2</sub>
  - Precio de la energía más competitivo



# Sistema Principal de Transporte al 2011



# AI 2013...



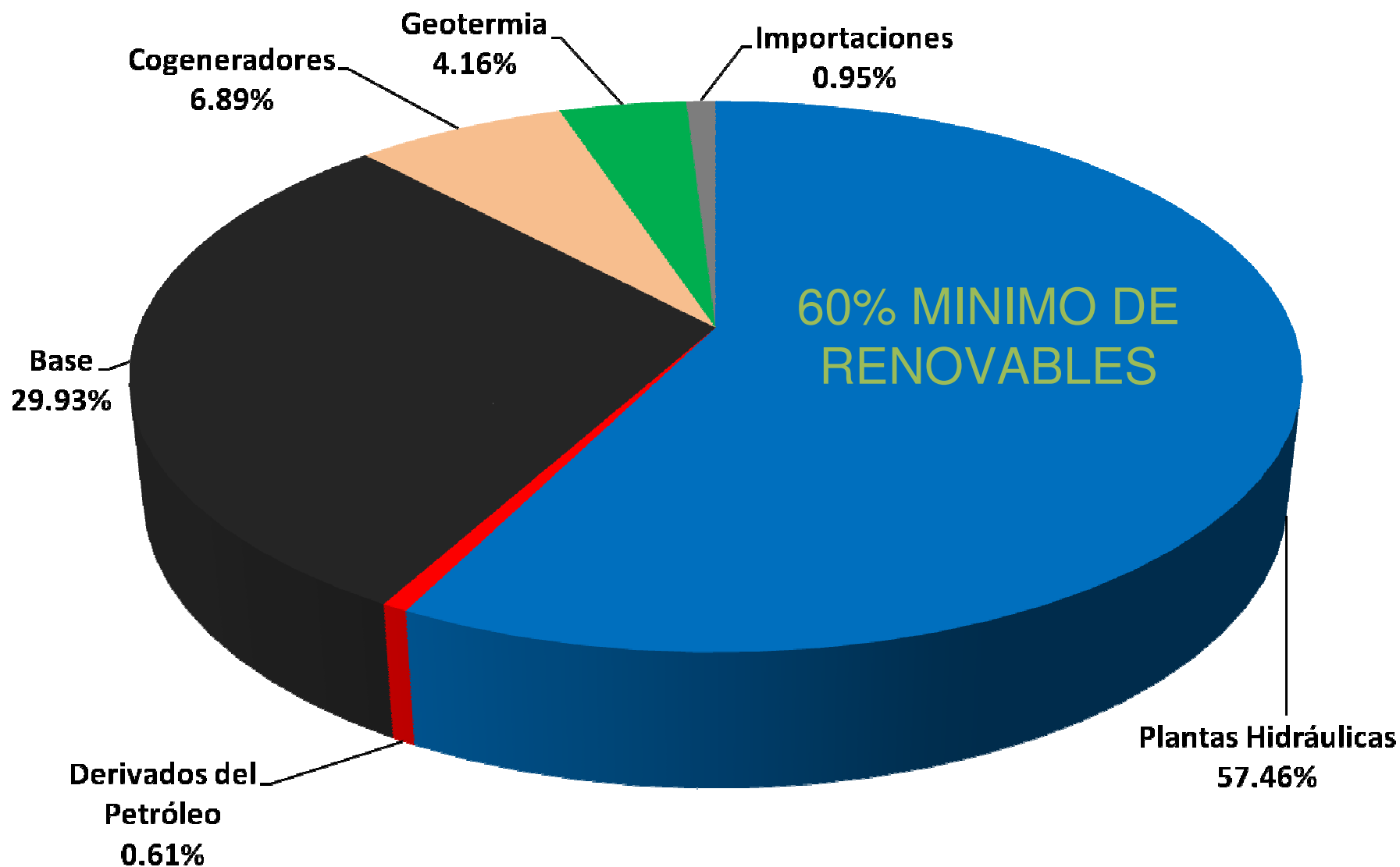
Leyenda	
	69.000 kV
	138.000 kV
	230.000 kV
	400.000 kV

# Expansión de la Generación

- Generación a largo plazo:
  - Actualmente se promueve la licitación de 800 MW de potencia y energía, para el suministro durante 15 años (2015 al 2030), con un componente de 60% de energías renovables.
  - Se construye una central de 300 MW a base de carbón.
- Resultados Esperados:
  - Aprovechamiento de recursos hídricos locales.
  - Reducción de vulnerabilidad de precios por petróleo.
  - Reducción de emisiones CO<sub>2</sub>



# Matriz Energética al 2022



## iii. Generación Distribuida Renovable

# Norma de Generación Distribuida Renovable

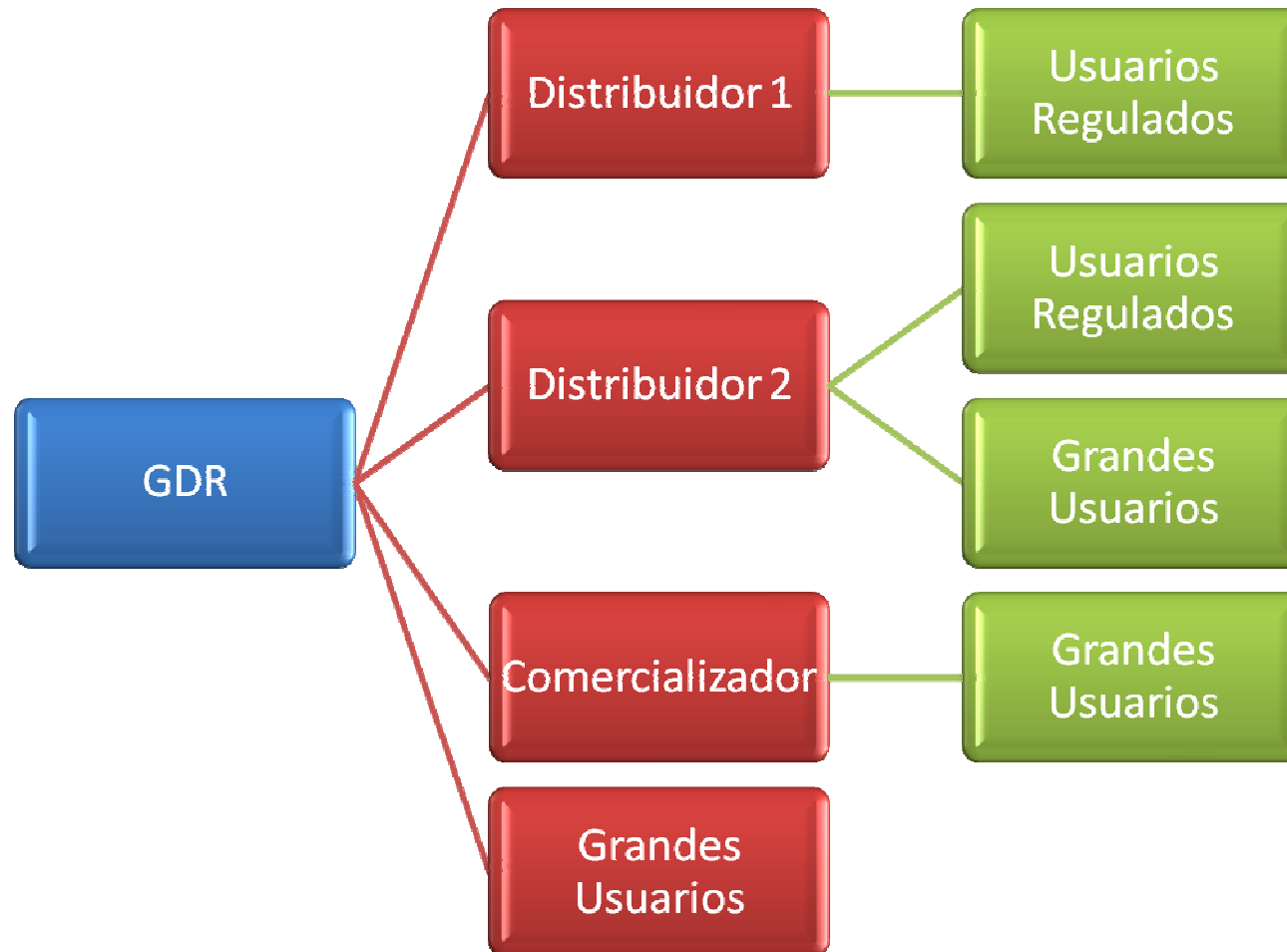
- Es la modalidad de generación de electricidad producida por unidades que utilizan recursos renovables.
- Se conectan a las instalaciones de distribución (13.8 y 34.5Kv).
- Potencia menor o igual a 5 MW.
- No pagan ciertos peajes del sistema.
- Usan energía hidráulica, solar, eólica, geotérmica o biomasa.



# Norma de Generación Distribuida Renovable

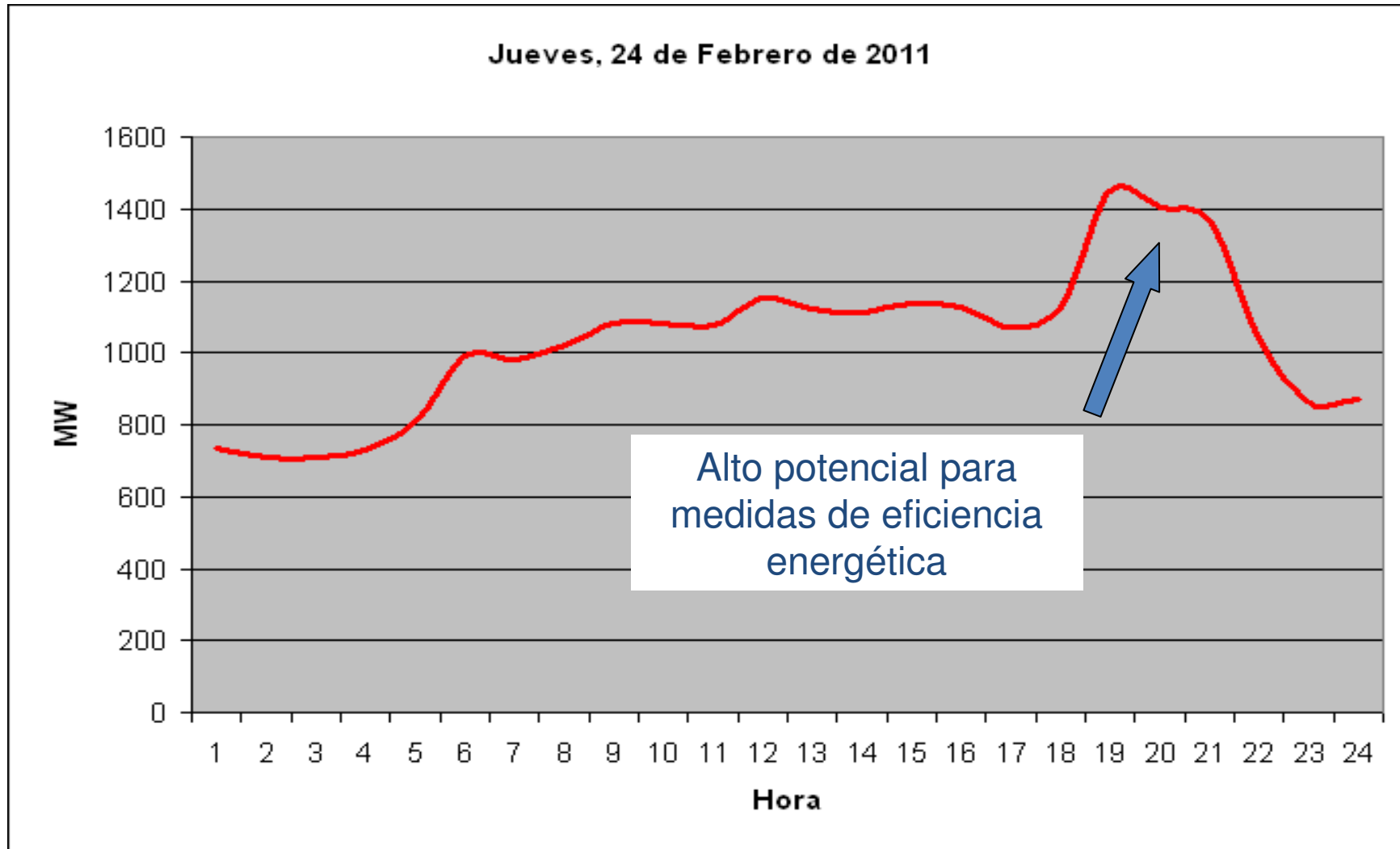
- En el 2008 se emitió la Norma de Generación Distribuida Renovable (NTGDR), con el objetivo de regularizar y facilitar la:
  - Obtención de Permisos
  - Conexión
  - Operación
  - Comercialización de la Generación Distribuida
- A la fecha, un número importante de proyectos se han desarrollado usando la NTGDR, ayudando a reducir la dependencia del petróleo y las emisiones de CO<sub>2</sub>.

# Opciones de Comercialización



# iv. Plan Integral de Eficiencia Energética

# Curva de Carga Diaria



# Plan Integral de Eficiencia Energética

- En marzo de 2009, la CNEE y el BID suscribieron el convenio de Cooperación Técnica No Reembolsable para el desarrollo del Plan Integral de Eficiencia Energética, por un monto de US\$ 750,000.00.
- El objetivo es implementar un plan nacional de eficiencia energética sostenible.



Banco Interamericano de Desarrollo



# Componentes del Plan Integral de Eficiencia Energética

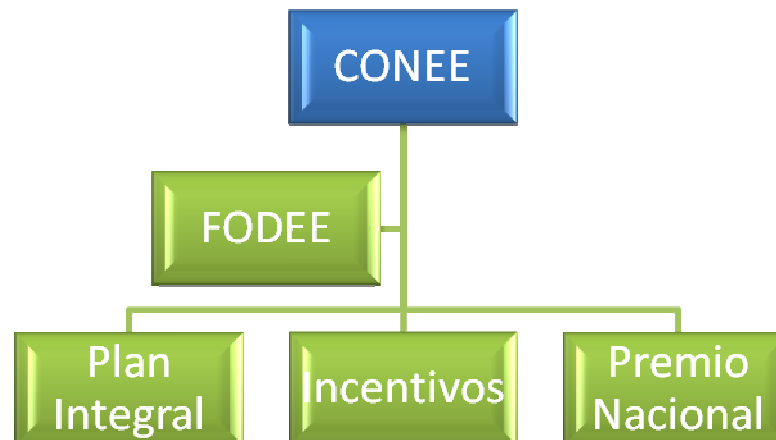


## Avance a la Fecha

- Elaboración del Proyecto de Ley de Eficiencia Energética y su envío al Honorable Congreso de la República para su aprobación (febrero 2011).
- Formación de 128 especialistas en Eficiencia Energética, a través de convenio de cooperación FIDE-CNEE.
- Campaña de difusión sobre Eficiencia Energética a la población.
- Desarrollo de proyectos demostrativos en las áreas de iluminación, refrigeración, sistema de agua potable y estufas mejoradas.

# Objetivos Ley de Eficiencia Energética

- La creación del Consejo Nacional de Eficiencia Energética (CONEE).
- La Creación del Fondo Nacional de Eficiencia Energética (FODEE).
- Elaboración de los Planes de Eficiencia Energética.
- Creación de mecanismos de promoción de eficiencia energética.





# Conclusiones

# Conclusiones

- La creación de tarifas que envíen señales de precio – cantidad contribuye a una mayor eficiencia en el consumo de electricidad.
- La planificación de largo plazo de la expansión de los sistemas de generación y transmisión contribuye a un sector energético más eficiente.
- El apoyo a la Generación Distribuida Renovable contribuye a reducir la dependencia del petróleo y las emisiones de CO<sub>2</sub>.

# Conclusiones

- La aprobación de leyes integrales que fomenten la eficiencia energética puede contribuir a un sector energético más eficiente.
- Para la CNEE, la reducción de las emisiones de CO<sub>2</sub> es importante, sin embargo, esto no debe comprometer el desarrollo del sector eléctrico y el desarrollo económico-social de los países.

Gracias